



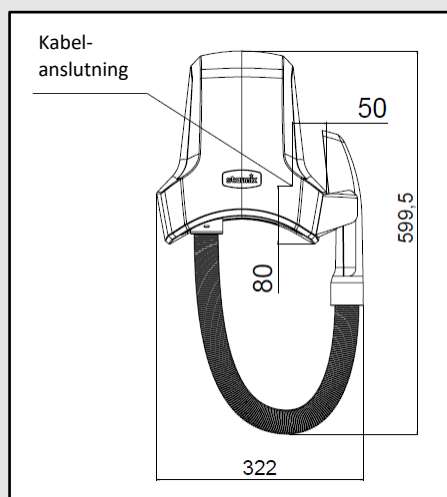
## Starmix TB-C1

Sensationellt snabb och energibesparande

**starmix**★

Hårtorken TB-C1 lyser i alla sanitära områden och säkerställer bekväm hårstyling med sin långa slang och praktiska böljande munstycke. Den kraftfulla 500 watt-motorn och det optimerade munstycksutloppet säkerställer en hög lufthastighet (på 170 km/h) – avgörande för en hårtorks torkprestanda – håret är torrt på rekordtid. Detta sparar energikostnader, ökar flödet i badrummet och undviker trafikstockningar.

Denna hårtork i Highspeed Compact-klassen utvecklades med den sofistikerade starmix-tekniken.



### Tekniska Data

- Totaleffekt: 1,2kW • Spänning: 220-240 V/50-60Hz • Luftmängd: 18 l/s • IP23 •
- Mått: H 400 mm, B 322 mm, D 182 mm • Vikt: 3,4kg • Garanti: 2 år •