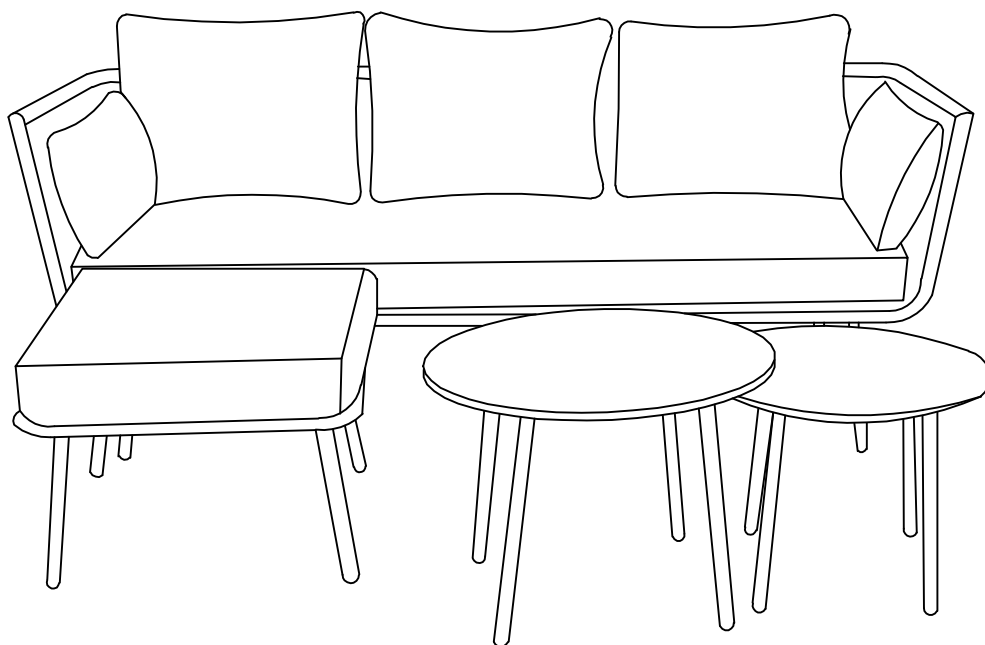


VENTURE DESIGN

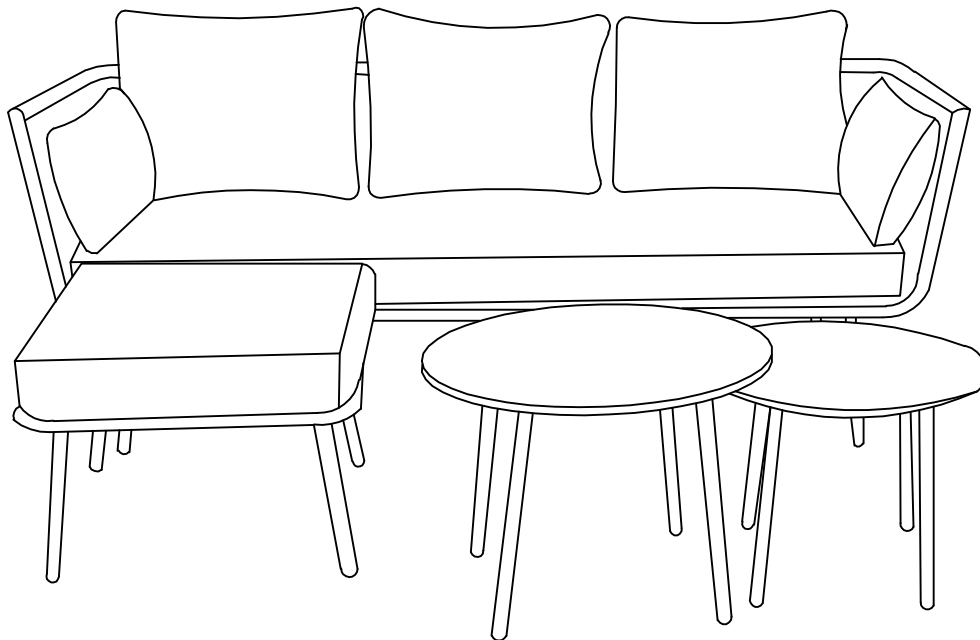
HOME & INTERIOR






1525-2048 Stringa Sofa set - Black Steel / Black Rope / Grey Cushion

Monteringsanvisning - Assemblyinstruction - Einbauzeichnung












<i>Art nr:</i>	No.		Qty	<i>Art nr</i>	No.		Qty
1999-5334	E	 M6*15	52	1999-5334	F		52
1999-5334	G		1				

EN: PLEASE KINDLY NOTE THAT AFTER ASSEMBLED, THEN TIGHTEN ALL THE SCREWS!
IF YOU FEEL IT'S HARD TO SCREW IN, PLEASE TAKE BACK A LITTLE , THEN TRY AGAIN!

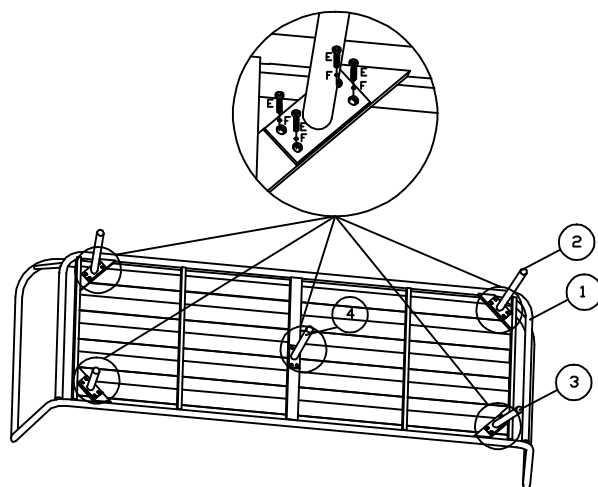
SWE: OBSERVERA VÄNLIGT ATT EFTER MONTERING, DRA sedan åt alla skruvar!
OM DU KÄNNER ATT DET är svårt att skruva in, TA VÄNLIGT TILLBAKA LITT, TÄNDA IGEN!

DE: BITTE BEACHTEN SIE, DASS NACH DEM ZUSAMMENBAU ALLE SCHRAUBEN ANZIEHEN!
Wenn Sie das Gefühl haben, es sei schwer einzuschrauben, nehmen Sie bitte ein wenig zurück, dann versuchen Sie es erneut!

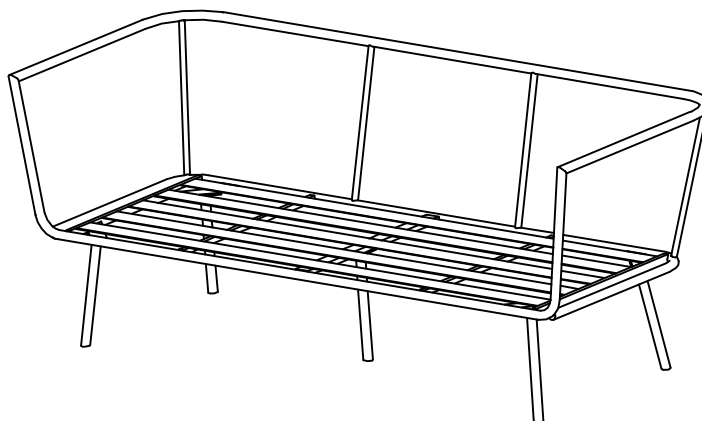
No.		Qty
1		1
2		2
3		2
4		1

Art nr:	No.		Qty
1999-5334	E	 M6*15	20
1999-5334	F		20
1999-5334	G	 M4	1

step1





step2






**EN:PLEASE KINDLY NOTE THAT AFTER ASSEMBLED, THEN TIGHTEN ALL THE SCREWS!
IF YOU FEEL IT'S HARD TO SCREW IN,PLEASE TAKE BACK A LITTLE ,THEN TRY AGAIN!**

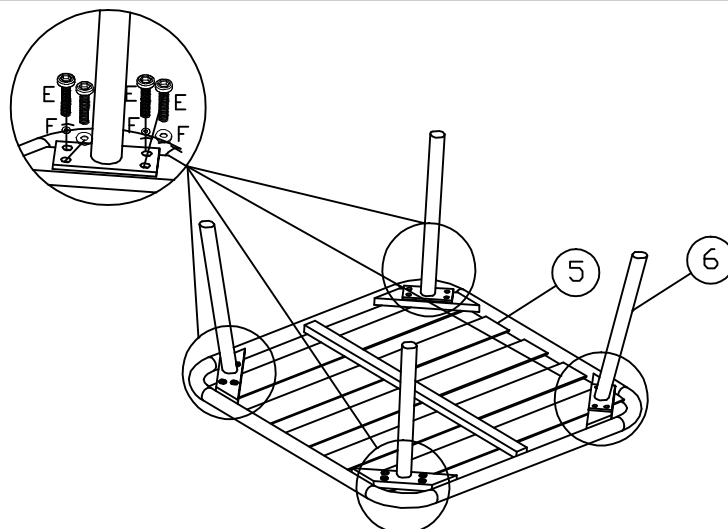
**SWE:OBSERVERA VÄNLIGT ATT EFTER MONTERING, DRA sedan åt alla skruvar!
OM DU KÄNNER ATT DET är svårt att skruva in, TA VÄNLIGT TILLBAKA LITT, TÄNDA IGEN!**

**DE:BITTE BEACHTEN SIE, DASS NACH DEM ZUSAMMENBAU ALLE SCHRAUBEN ANZIEHEN!
Wenn Sie das Gefühl haben, es sei schwer einzuschrauben, nehmen Sie bitte ein wenig zurück, dann versuchen Sie es erneut!**

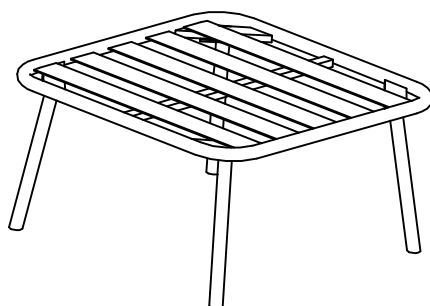
No.		Qty
5		1
6		4

Art nr:	No.		Qty
1999-5334	E	 M6*15	16
1999-5334	F		16
1999-5334	G	 M4	1

step1







step2



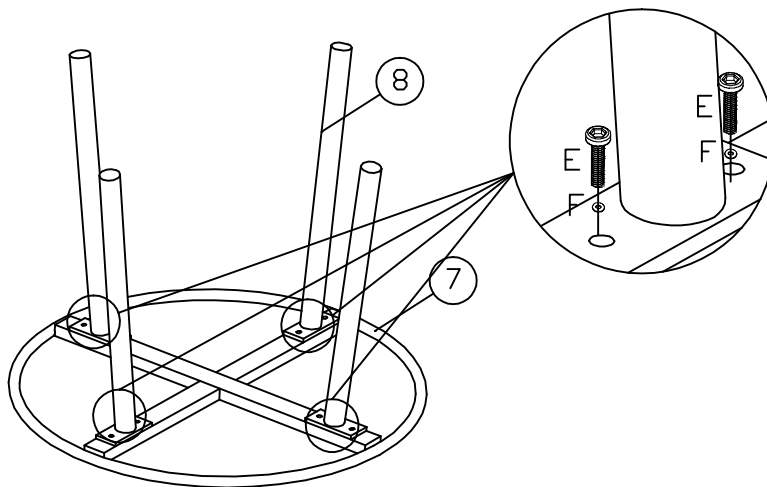
**EN:PLEASE KINDLY NOTE THAT AFTER ASSEMBLED, THEN TIGHTEN ALL THE SCREWS!
IF YOU FEEL IT'S HARD TO SCREW IN,PLEASE TAKE BACK A LITTLE ,THEN TRY AGAIN!**

**SWE:OBSERVERA VÄNLIGT ATT EFTER MONTERING, DRA sedan åt alla skruvar!
OM DU KÄNNER ATT DET är svårt att skruva in, TA VÄNLIGT TILLBAKA LITT, TÄNDA IGEN!**

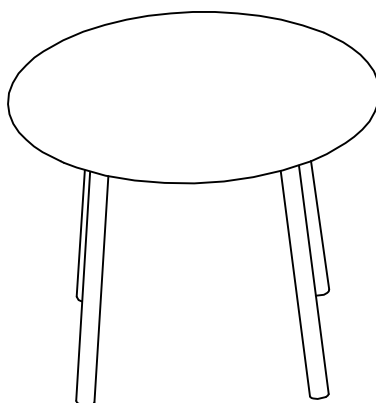
**DE:BITTE BEACHTEN SIE, DASS NACH DEM ZUSAMMENBAU ALLE SCHRAUBEN ANZIEHEN!
Wenn Sie das Gefühl haben, es sei schwer einzuschrauben, nehmen Sie bitte ein wenig zurück, dann versuchen Sie es erneut!**

No.		Qty	Art nr:	No.		Qty
7		1	1999-5334	E	 M6*15	8
8		4	1999-5334	F		8
			1999-5334	G	 M4	1

step1





step2






**EN: PLEASE KINDLY NOTE THAT AFTER ASSEMBLED, THEN TIGHTEN ALL THE SCREWS!
IF YOU FEEL IT'S HARD TO SCREW IN, PLEASE TAKE BACK A LITTLE, THEN TRY AGAIN!**

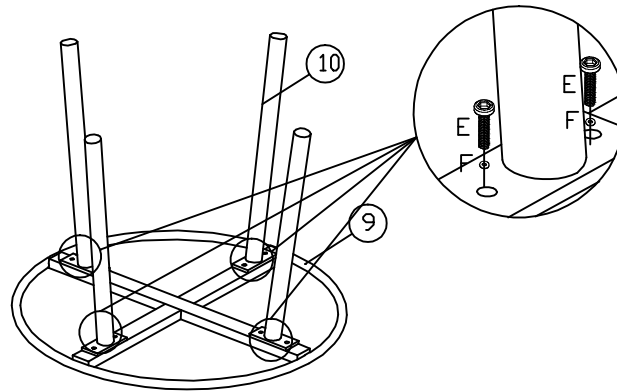
**SWE: OBSERVERA VÄNLIGT ATT EFTER MONTERING, DRA sedan åt alla skruvar!
OM DU KÄNNER ATT DET är svårt att skruva in, TA VÄNLIGT TILLBAKA LITT, TÄNDA IGEN!**

**DE: BITTE BEACHTEN SIE, DASS NACH DEM ZUSAMMENBAU ALLE SCHRAUBEN ANZIEHEN!
Wenn Sie das Gefühl haben, es sei schwer einzuschrauben, nehmen Sie bitte ein wenig zurück, dann versuchen Sie es erneut!**

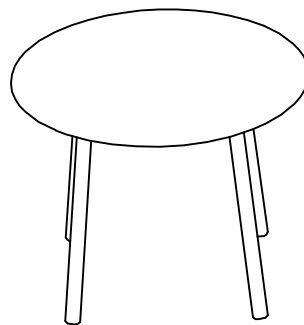
No.		Qty
9		1
10		4

Art nr:	No.		Qty
1999-5334	E	 M6*15	8
1999-5334	F		8
1999-5334	G	 M4	1

step1



step2



**EN:PLEASE KINDLY NOTE THAT AFTER ASSEMBLED, THEN TIGHTEN ALL THE SCREWS!
IF YOU FEEL IT'S HARD TO SCREW IN,PLEASE TAKE BACK A LITTLE ,THEN TRY AGAIN!**

**SWE:OBSERVERA VÄNLIGT ATT EFTER MONTERING, DRA sedan åt alla skruvar!
OM DU KÄNNER ATT DET är svårt att skruva in, TA VÄNLIGT TILLBAKA LITT, TÄNDA IGEN!**

**DE:BITTE BEACHTEN SIE, DASS NACH DEM ZUSAMMENBAU ALLE SCHRAUBEN ANZIEHEN!
Wenn Sie das Gefühl haben, es sei schwer einzuschrauben, nehmen Sie bitte ein wenig zurück, dann versuchen Sie es erneut!**