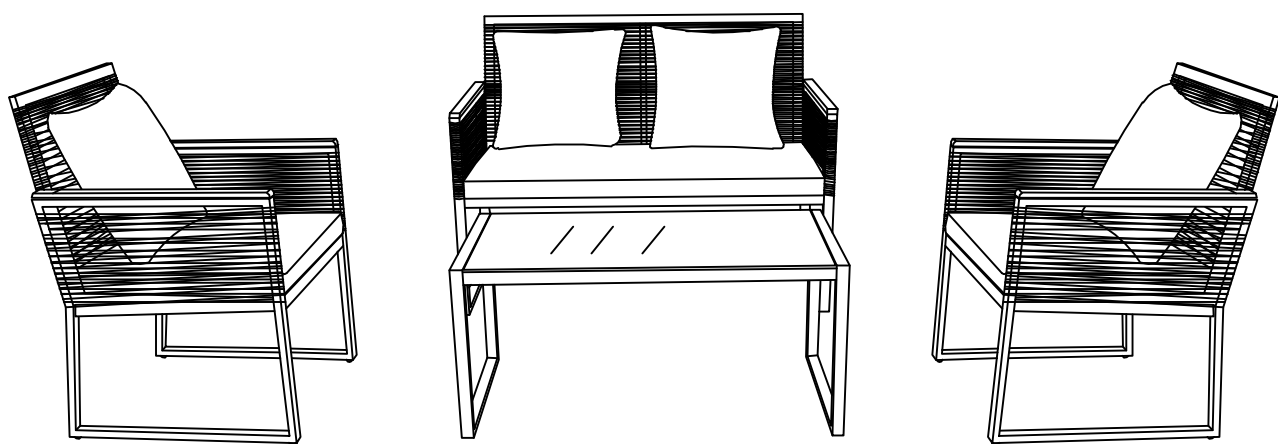


VENTURE DESIGN

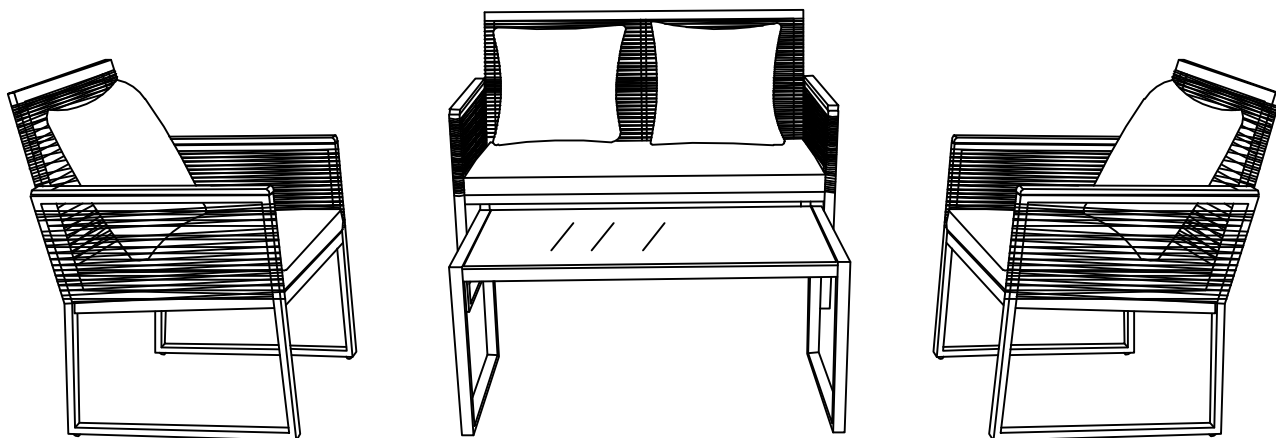
HOME & INTERIOR





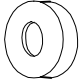



1521-2048 Dallas Sofa Set - Black steel / black Rope / Grey Cushion

Monteringsanvisning - Assemblyinstruction - Einbauzeichnung









<i>Art nr:</i>	No.		Qty	<i>Art nr</i>	No.		Qty
1999-5322	E	 M6*35	14	1999-5322	E1	 M6*50	12
1999-5322	E2	 M6*30	4	1999-5322	F		30
1999-5322	G		12	1999-5322	G		1



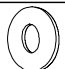


**EN:PLEASE KINDLY NOTE THAT AFTER ASSEMBLED, THEN TIGHTEN ALL THE SCREWS!
IF YOU FEEL IT'S HARD TO SCREW IN,PLEASE TAKE BACK A LITTLE ,THEN TRY AGAIN!**

**SWE:OBSERVERA VÄNLIGT ATT EFTER MONTERING, DRA sedan åt alla skruvar!
OM DU KÄNNER ATT DET är svårt att skruva in, TA VÄNLIGT TILLBAKA LITT, TÄNDA IGEN!**

DE:BITTE BEACHTEN SIE, DASS NACH DEM ZUSAMMENBAU ALLE SCHRAUBEN ANZIEHEN!

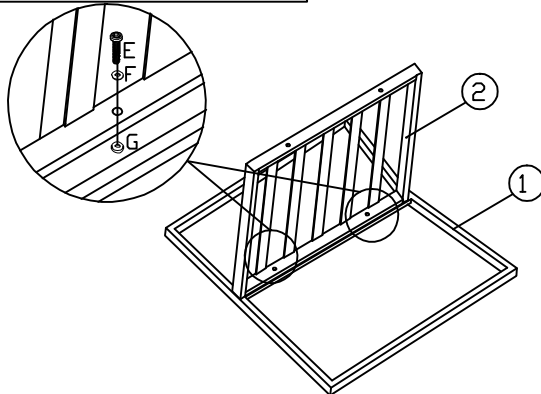
Wenn Sie das Gefühl haben, es sei schwer einzuschrauben, nehmen Sie bitte ein wenig zurück, dann versuchen Sie es erneut!

No.		Qty
1		1
2		1
3		1
4		1

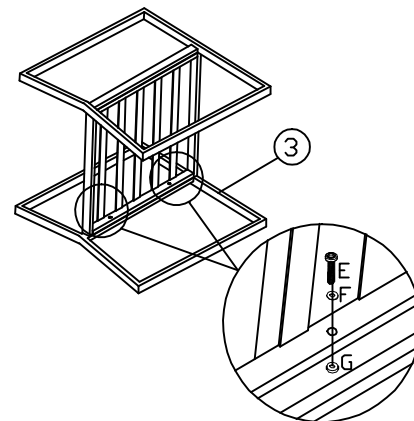
Art nr:	No.		Qty
1999-5322	E	 M6*35	4
1999-5322	E1	 M6*50	4
1999-5322	F		8
1999-5322	G		4
1999-5322	H	 M4	1

step1

PLEASE KINDLY NOTE THAT MAKE THE WASHERS BETWEEN THE TWO TUBES.

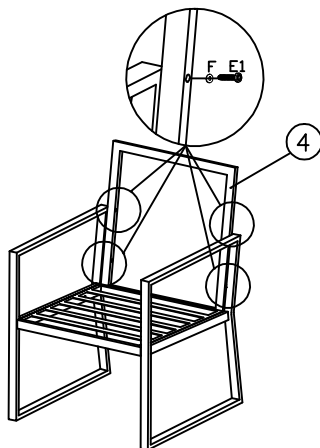


step2

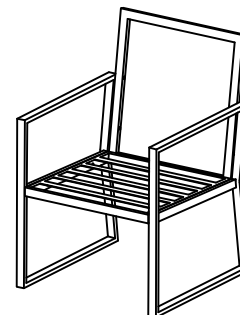


PLEASE KINDLY NOTE THAT MAKE THE WASHERS BETWEEN THE TWO TUBES.

step3






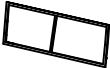
step4



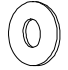




EN:PLEASE KINDLY NOTE THAT AFTER ASSEMBLED, THEN TIGHTEN ALL THE SCREWS!
IF YOU FEEL IT'S HARD TO SCREW IN,PLEASE TAKE BACK A LITTLE ,THEN TRY AGAIN!

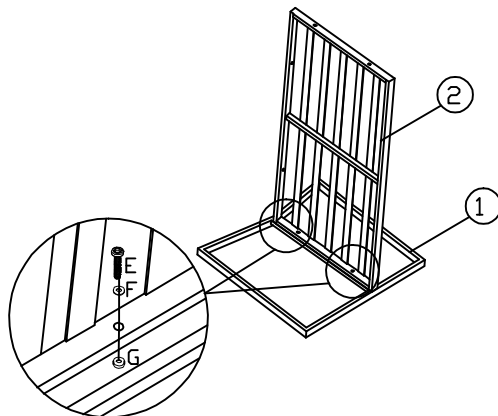
SWE:OBSERVERA VÄNLIGT ATT EFTER MONTERING, DRA sedan åt alla skruvar!
OM DU KÄNNER ATT DET är svårt att skruva in, TA VÄNLIGT TILLBAKA LITT, TÄNDA IGEN!

DE:BITTE BEACHTEN SIE, DASS NACH DEM ZUSAMMENBAU ALLE SCHRAUBEN ANZIEHEN!
Wenn Sie das Gefühl haben, es sei schwer einzuschrauben, nehmen Sie bitte ein wenig zurück, dann versuchen Sie es erneut!

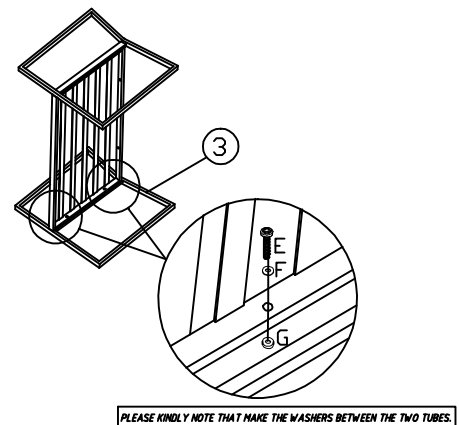
No.		Qty
1		1
2		1
3		1
4		1

Art nr:	No.		Qty
1999-5322	E	 M6*35	6
1999-5322	E1	 M6*50	4
1999-5322	F		10
1999-5322	G		4
1999-5322	H	 M4	1

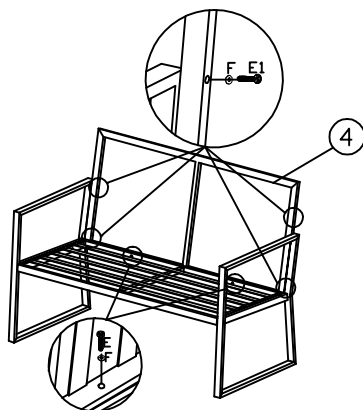
step1



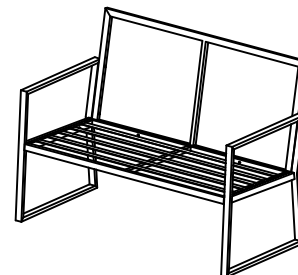
step2



step3



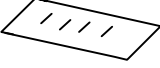
step4



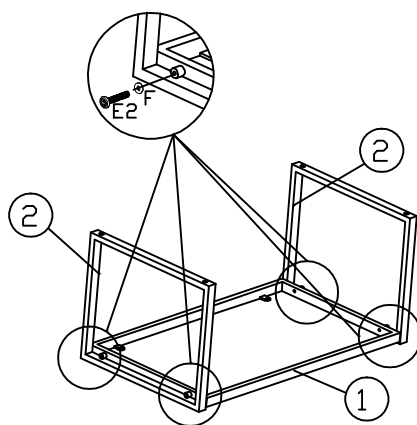
EN:PLEASE KINDLY NOTE THAT AFTER ASSEMBLED, THEN TIGHTEN ALL THE SCREWS!
IF YOU FEEL IT'S HARD TO SCREW IN,PLEASE TAKE BACK A LITTLE ,THEN TRY AGAIN!

SWE:OBSERVERA VÄNLIGT ATT EFTER MONTERING, DRA sedan åt alla skruvar!
OM DU KÄNNER ATT DET är svårt att skruva in, TA VÄNLIGT TILLBAKA LITT, TÄNDA IGEN!

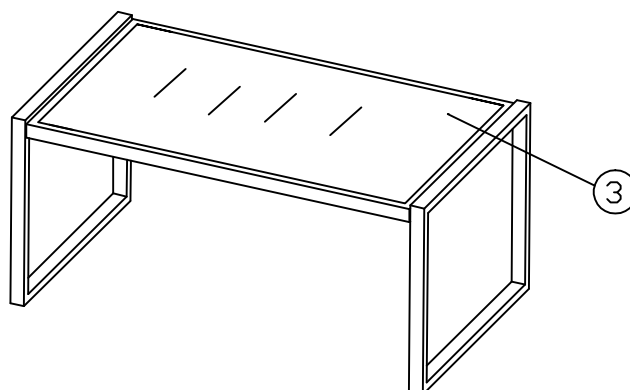
DE:BITTE BEACHTEN SIE, DASS NACH DEM ZUSAMMENBAU ALLE SCHRAUBEN ANZIEHEN!
Wenn Sie das Gefühl haben, es sei schwer einzuschrauben, nehmen Sie bitte ein wenig zurück, dann versuchen Sie es erneut!

No.		Qty	Art nr:	No.		Qty
1		1	1999-5322	E2	 M6*30	4
2		2	1999-5322	F		4
3		1	1999-5322	G	 M4	1

step1



step2



**EN:PLEASE KINDLY NOTE THAT AFTER ASSEMBLED, THEN TIGHTEN ALL THE SCREWS!
IF YOU FEEL IT'S HARD TO SCREW IN,PLEASE TAKE BACK A LITTLE ,THEN TRY AGAIN!**

**SWE:OBSERVERA VÄNLIGT ATT EFTER MONTERING, DRA sedan åt alla skruvar!
OM DU KÄNNER ATT DET är svårt att skruva in, TA VÄNLIGT TILLBAKA LITT, TÄNDA IGEN!**

**DE:BITTE BEACHTEN SIE, DASS NACH DEM ZUSAMMENBAU ALLE SCHRAUBEN ANZIEHEN!
Wenn Sie das Gefühl haben, es sei schwer einzuschrauben, nehmen Sie bitte ein wenig zurück, dann versuchen Sie es erneut!**