

ADW-E-II

**Avspolningsbar
ELEKTRONISK VÅG**

BRUKSANVISNING

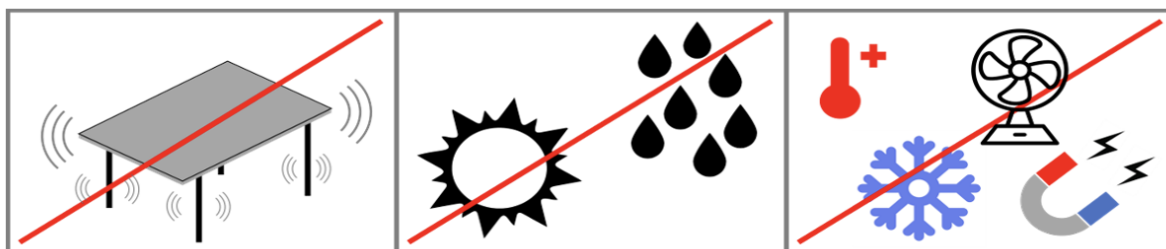
LÄS DENNA MANUAL NOGA INNAN DU ANVÄNDER VÅGEN

Innehåll

Installation	4
Tangentbordslayout.....	6
Panel	6
Tangentbord	7
Instruktioner	8
Välja viktenhet	8
Tarainställning	8
Ta bort tara värdet	9
Inaktivera automatisk tara funktion	9
Summeringsfunktion (M+).....	9
Räknevägning.....	10
Checkvägning.....	11
Inställning av Low/OK/Hi gränser.....	11
Inställning för ljudalarm.....	12
Procentvägning.....	12
Riktlinjer för underhåll och skötsel.....	13

Innan användning

- Denna våg är godkänd för handel endast när den är förseglad (och/eller stämplad) och bär ett serienummer. Försök inte att bryta förseglingen (eller stämpeln) som är fäst på denna våg eller ta bort serienumret. Kontakta din återförsäljare för mer information och eftermarknadsservice.
- För de mest exakta vägningsresultaten, använd inte denna våg där miljöförhållandena överstiger de som anges i specifikationer.
- Försök inte att öppna den här enheten eller utföra några andra felsökningar. Inuti finns inga delar som kan repareras av användaren.
- Sänk inte ner vågen i vatten.
- Använd inte vattenmunstycke med tryck för rengöring.
- Använd inte denna våg för kemiska ämnen eller i någon miljö som innehåller kemisk ånga.
- Precisionsmätinstrument bör hanteras med försiktighet.
- Sätt alltid på locket för batteriladdning när det inte laddas.



Installation

Innehåll

- ADW våg x 1
- Plast plattform x 1
- Rostfri plattform x 1
- Skruv x 1
- Gummilock x 1
- Strömadapter/laddare x 1

Kontakta din återförsäljare om något saknas.

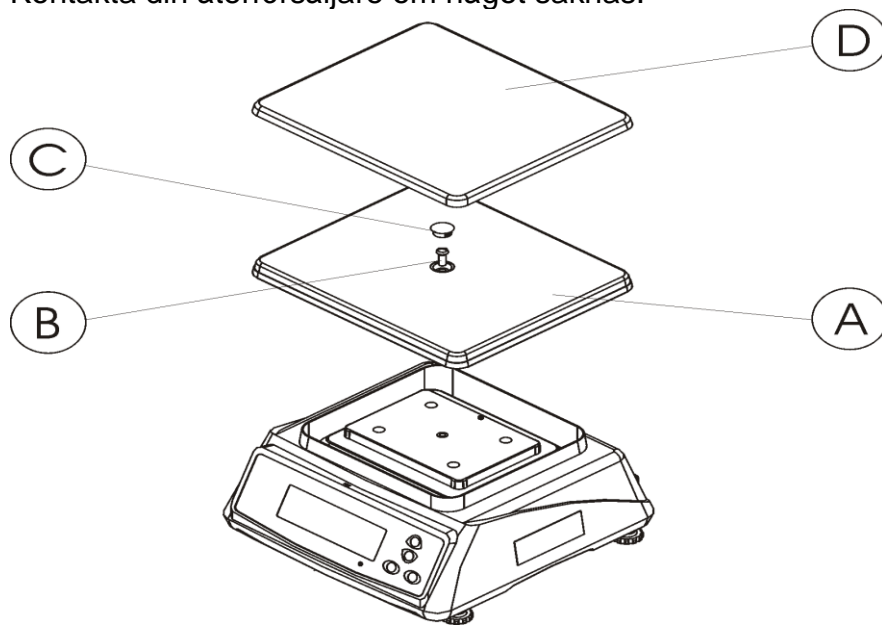


FIG 1

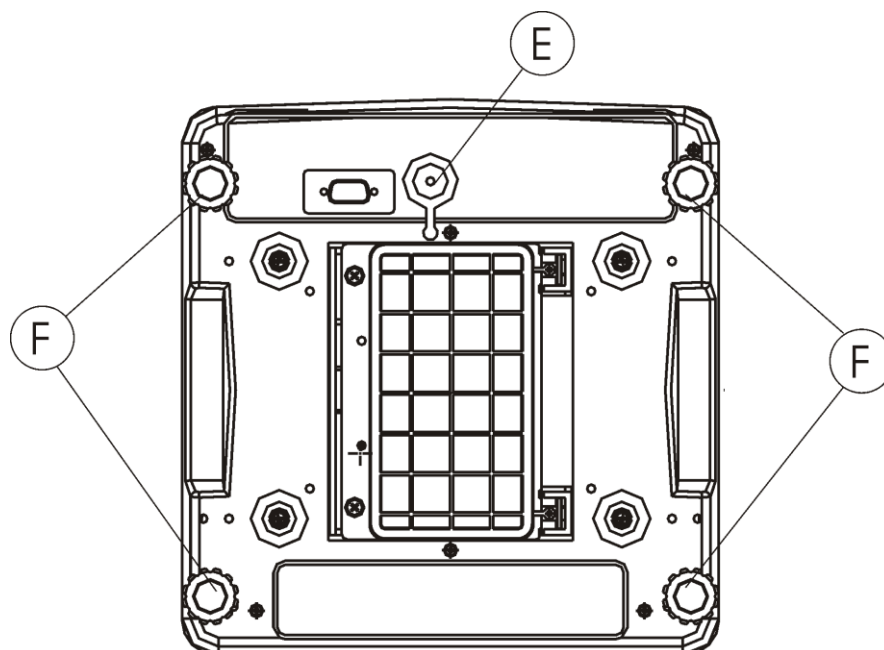


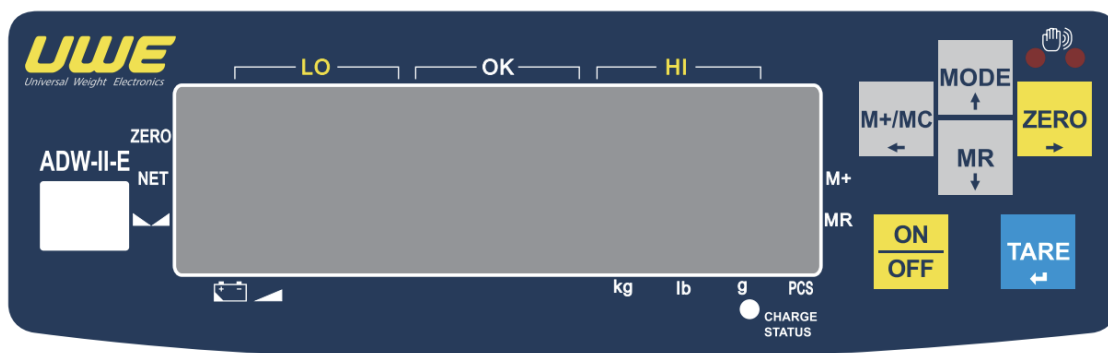
FIG 2

Lås plast plattformen (FIG 1 A) till vågen med medföljande skruv (FIG 1 B), och sätt sedan på gummilocket (FIG 1 C).


Placera den rostfria plattformen (FIG 1 D) på plast plattformen.

Display	LED (höjd = 20mm x 6 siffror)
Initialt nollområde	±20% av maxkapacitet
Nollområde	±2% av maxkapacitet
Taraområde	100% av maxkapacitet
M+	Akkumulera upp till 999 transaktioner eller det maximala tillåtna av LED-displayen (≤ 6 siffror). *Vågen stängs av automatiskt och rensar transaktionsminnet.
Display-hastighet	Filt.01 = 50 gånger/sekund; Filt.26 = 10 gånger/sekund; 1~10 gånger/sekund (fem nivåer)
Plattformsstorlek	230 x 250 mm
Ström-försörjning	AC100~240 V, DC 12V / 0.5A; Internt uppladdningsbart batteri: DC6V 4Ah
Temperaturomr. vid drift	-10 till 40°C, R.H. ≤ 85%

Tangentbordslayout



Panel

Symbol	Beskrivning
→0←	Indikerar att vågen är inom nollområdet.
NET	Indikerar att det aktuella värdet som visas är nettovikten.
▲▲ (Stabil)	Indikerar att vågen är i ett stabilt läge.
Batteri symbol	Visar batteriets laddningsnivå. När symbolen blinkar indikerar det ett omedelbart behov av laddning.
Viktenhet	Visar vald enhet (kg, g, lb eller PCS).
Summering (M+)	Indikerar att vågens aktuella avläsning har sparats i minnet.
Hämta (MR)	Indikerar att summan av alla värden som sparats i minnet visas.
HI-OK-LO	Indikatorer som visar om aktuell vikt är under (LO), inom (OK) eller över (HI) ett förinställt område.
Laddningsstatus	Rött ljus anger att batteriet laddas, grönt anger att laddningen är klar.
IR Sensor 	För inställningar relaterade till IR-sensorn, se den interna inställningsmenyn F51. Finns i den tekniska manualen.

Tangentbord

Knapp	Funktion
ON/OFF	Tryck på denna knapp för att starta vågen. Om du vill stänga av vågen, tryck och håll ned denna knapp i mer än 0,5 sekunder.
ZERO ⇨	Används för att nollställa visningsvärdet, endast möjligt inom det angivna nollintervallet. I inställningsläget används denna knapp för att flytta åt höger och ställa in positionen eller lämna huvudmenyn.
TARE	Används för att tarera (exkludera) vikten på tex. en behållare. Ett långt tryck på denna knapp initierar det förinställda taraläget. I inställningsläget fungerar den som en bekräftelseknapp.
MODE ↑	Byter viktenhet från metrisk till imperial (när denna enhet är aktiverad) eller mellan olika enheter när du är i standby-skärmen. Ett långt tryck aktiverar och ställer in checkvägning, så att du kan ställa in övre och nedre gränser. I inställningsläget låter denna knapp dig flytta uppåt eller öka den numeriska positionen med 1.
M+/MC ⇐	Används för att spara vägningsresultatet i minnet (ackumuleras i internminnet) när ackumuleringsfunktionen är aktiverad (F11=på). Om MR-tangenten är i viktvisningsläge kan du trycka på denna knapp för att rensa lagrade data. I inställningsläget låter denna knapp dig flytta åt vänster.
MR ↓	Används för att hämta det ackumulerade totalviktsresultatet från internminnet. I inställningsläget låter den dig flytta nedåt eller minska det numeriska värdet med 1.

Instruktioner

- Placera vågen på en stabil och plan yta, se till att miljön runt vågen inte har några starka vind-, vibrations- eller radiostörningar.
- Kontrollera status för libellnivån (bubblan i mitten), och justera vid behov höjden på de fyra fötterna till ett horisontellt läge.
- Se till att vågplattformen är tom, starta vågen och vänta tills självtestet på displayen räknar ner till 0.
- Se till att displayen visar noll och stabil vikt indikeras, vilket betyder att vågen är redo att användas efter att den startats.
- Om viktvisningsvärdet inte är noll, tryck på ZERO ⇒ knappen för att nollställa vågen.
- Om du inte kan nollställa vågen, byt plats (undvik störningskällor) och upprepa föregående steg.

Välja viktenhet

För att byta viktenhet, se den tekniska manualen.

Tarainställning

För att ändra tarainställning, se den tekniska manualen

Tara alternativ	Beskrivning
Manuell Tara (tr.oFF)	Tryck på TARE efter att ha placerat en vikt för att nollställa displayen (nettovikt). NET-indikatorn visar nettoviktswärdet.
Automatisk Tara (tr.on)	Tarerar automatiskt den första stabila vikten som placeras på vågen. Om "autoutskrift" och "automatisk ackumulering" är inställda, lagras den andra vikten och skrivs ut automatiskt.
Kontinuerlig Automatisk Tara (tr.Cnt)	Tarerar automatiskt varje stabil vikt som placeras på vågen. Om kontrollvägningsfunktionen är aktiverad, utförs automatisk tarering när resultatet faller inom det acceptabla området.
Tara vid ex. paketering (tr.Pack)	Tarerar automatiskt den första stabila vikten som placeras på vågen. Autotarering aktiveras när kontrollvägningsfunktionen är aktiverad och det uppmätta föremålet faller inom det acceptabla viktintervallet.

Ta bort tara värdet

Funktion	Manuell Tara	Automatisk Tara
Steg 1: Töm vågen	Töm vågplattformen från alla föremål	Töm vågplattformen från alla föremål
Steg 2: Vänta på negativt värde och stabilt värde	Vänta på negativt värde och stabil värdeindikator	Vågen stabiliserar sig automatiskt och visar nollvärde
Steg 3: Ta bort Tara	Tryck på TARE knappen. NET indikatorn försvinner från displayen	Vågen tar automatiskt bort tara och NET indikatorn försvinner från displayen
Steg 4: Nollställ displayen	Om >0<symbolen inte syns i displayen, tryck på ZERO knappen för att nollställa	Om >0<symbolen inte syns i displayen, tryck på ZERO knappen för att nollställa



Inaktivera automatisk tara funktion

Steg	Funktion
1	Ett långt tryck på TARE öppnar tareringsmenyn
2	Välj tr.oFF alternativet
3	Tryck på TARE knappen för att stänga av automatisk tara funktioner

Summeringsfunktion (M+)

Summeringsfunktionen kan ta emot upp till 999 poster eller ett totalt värde av 999 999.

Lagra vägningsresultatet i minnet:

1. Placera föremålet på vågen. Vänta tills stabilitetsindikatorn  visas på displayen.
2. Tryck på [M+/MC] -knappen. Ditt viktresultat är nu lagrat i minnet. En  -symbol kommer att visas och skärmen visar kort det totala antalet poster (t=xxx) och det totala ackumulerade värdet.
3. Ta bort föremålet och se till att displayen återgår till noll innan du upprepar dessa steg för ytterligare vägningar.

Hämta minne:

1. I standby-läge, tryck på MR-knappen. Displayen börjar blinka och visar växelvis de totala inmatningarna (t=xxx) och det totala ackumulerade värdet.
2. Tryck på MR igen för att visa "P=001" och viktvärdet för den första inmatningen. Om du trycker på MR ytterligare gånger visas efterföljande poster på liknande sätt.
3. För att gå ur minnesfunktionen, tryck på TARE knappen.

Rensa alla summerade resultat:

I minnesfunktionen, tryck på M+/MC knappen. Detta kommer att radera all summerade data och symbolen ▼ försvinner.

Rensa ett specifikt summerat resultat:

1. I minnesfunktionen, tryck på MR knappen upprepade gånger tills önskad post visas.
2. Tryck på M+/MC knappen för att radera den specifika inmatningen. Det totala antalet inmatningar kommer minska med ett.
3. För att gå ur minnesfunktionen, tryck på TARE knappen.

Räknevägning

Använd räkne vägning för att bestämma antalet detaljer som placeras på vågen baserat på vikten av ett provantal.

Steg	Användning	Display
1	Börja med tom vågplattform	Visar "0"
2	Om en behållare används, placera den på vågplattformen och tryck på TARE för att ta bort dess vikt	Visar "0"
3	Välj PCS som viktenhet genom att trycka på MODE	Visar viktenhet "PCS"
4	Starta samplingsläget genom att trycka länge på ZERO⇒	Visar "S---"
5	Ange antalet i ditt prov. Öka mängden med MODE↑, minska med [MR↓] och flytta till nästa siffra med ZERO⇒	Visar antalet
6	Lägg provantalet på vågen	Indikatorn för 'OK' lyser

7	Bekräfta inställningen och lämna menyn genom att trycka på TARE	Visar provantal
8	Börja använda räknefunktionen genom att placera föremålen som ska räknas på vågen	Displayen visar totala antalet baserat på den totala vikten

OBS:

- I räkneläget fungerar MODE \uparrow och MR \downarrow som de ökande och minskande knapparna när du ställer in provtagningskvantiteten.
- Om ett föremål läggs till eller tas bort från plattformen efter provantalet, kommer displayen att uppdateras för att visa det aktuella antalet.
- Om inget föremål placeras på vågen eller om vikten är för låg, kommer 'Lo'-indikatorn att tändas.
- Om den totala vikten av föremålen på vågen är mindre än 20d, blinkar PCS-enhetssymbolen som en varning.
- Om föremålets vikt är för låg (mindre än 0,5d per enhet), kommer PCS-enhetssymbolen också att blinka som en varning.

Checkvägning

Aktivera/Inaktivera

Steg	Display	Beskrivning
1	CHK?	Håll ned MODE (\uparrow) tills displayen visar "CHK?". För att aktivera, tryck på TARE (\leftarrow). För att avaktivera, tryck på ZERO (\Rightarrow)
1a	PrEV	Om den är aktiverad visar displayen "PrEV". Tryck på TARE (\leftarrow) för att använda tidigare inställningar, eller tryck på ZERO (\Rightarrow) för att ställa in nya värden.

Inställning av Low/OK/Hi gränser

Steg	Display	Beskrivning
2	Hi	Använd ZERO (\Rightarrow) för att flytta den blinkande siffran och MODE (\uparrow) för att öka värdet. Bekräfta med TARE (\leftarrow).
3	LoW	Följ samma process som i steg 2.

Inställning för ljudalarm

Steg	Display	Beskrivning
4	bEEP	Displayen visar "bEEP" kort och ändras sedan till "bb-no". Använd MODE (↑) eller MR (↓) för att välja larmläge. Bekräfta med TARE (↵).

Obs: "bEEP"-displayen indikerar att du går in i larmlägesinställningarna. Följande alternativ kommer att vara tillgängliga:

Alarm läge	Beskrivning
bb-no	Inget ljud för något resultat.
bb-Go	Ljud när resultatet är inom intervallet.
bb-H.L	Ljud när resultatet är utanför intervallet.
bb-Hi	Ljud när resultatet är över den övre gränsen.
bb-Lo	Ljud när resultatet är under den nedre gränsen.

Observera

- Viktenheter: Kontrollvägning kan användas i kg, g, lb och PCS (antal)
- Minsta aktivering: 20 delar i vägningsläge, 2st i räkneläge.
- Gränsvalidering: Nedre gräns måste vara lägre än den övre gränsen.

Procentvägning

Använd procentläget för att mäta vikten av ett referensobjekt och visa sedan testobjektets vikt i procent av referensobjektets vikt. Idealisk för uppgifter som viktinspektion eller justering av ingrediensförhållande.

Krav: Exempelvärdet för 100 % måste vara lika med eller över 1000d.

Instruktioner:

Steg	Användning	Display/Indikator
1	Säkerställ att vågen är nollställd	"0"
2	Tryck på TARE för att tarera bort eventuell behållare	"0"

3	Välj 'Pct' som viktenhet genom att trycka på MODE	"Pct"
4	Håll ned ZERO⇒ för att initiera 100% samplingsläge	"S=100"
5	Placera referensobjektet (motsvarande 100%) på vågen	'OK' lyser
6	Tryck på TARE för att bekräfta inställningen och avsluta samplingsläget	"100 Pct"
7	Börja använda funktionen genom att placera ditt testobjekt på vågen	Visar testobjektets vikt som en procentandel av referensobjektets vikt

Obs: Om inget föremål placeras eller om vikten är för låg, kommer 'Lo'-indikatorn att tändas.

Riktlinjer för underhåll och skötsel

- Försök inte att öppna eller reparera vågen själv; sök hjälp från kvalificerade tekniker.
- Håll ett öga på driftsmiljön för att undvika överdriven luftfuktighet och extrema temperaturer.
- Använd den medföljande originaladapter för laddning.
- När batteriindikatorn börjar blinka, ladda omedelbart för att förhindra permanent skada på det uppladdningsbara batteriet.
- Efter vägning, undvik att lämna föremål som samlats på vågplattformen för att förhindra skador på lastcellen.
- För rengöring, använd en fuktig trasa för att rengöra våghuset. Plattformen i rostfritt stål kan tas loss för rengöring.
- Välj milda rengöringsmedel och undvik för mycket vatten.
- Använd inga kemiska ämnen för rengöring.
- Om du behöver mer information om underhåll av vågen, kontakta din återförsäljare för ytterligare hjälp.

Kontakta även din återförsäljare för en teknisk manual.